

GARANTIE
1
AN

MODELES
DEPOSES
inpi
INSTITUT NATIONAL
DE LA PROPRIETE
INDUSTRIELLE

Jardinière CITADINE

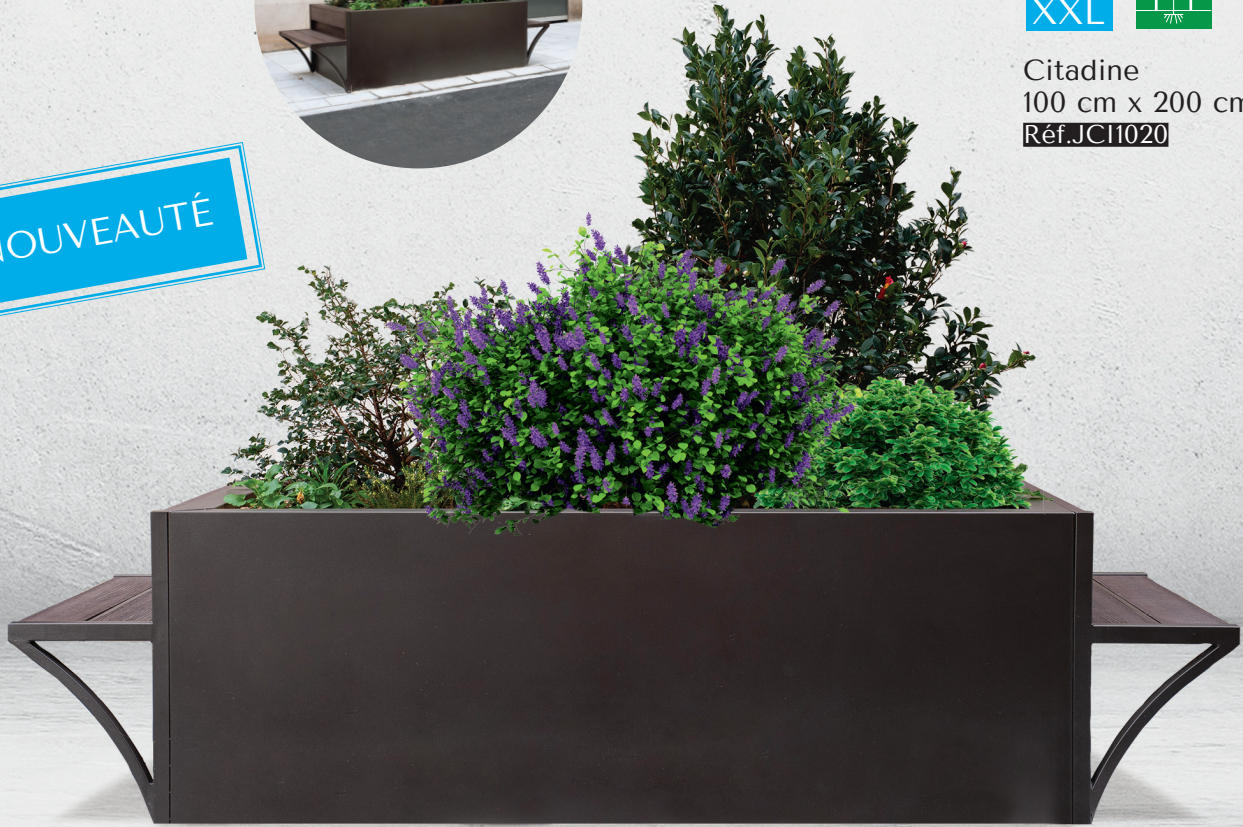


Modèle
XXL



Citadine
100 cm x 200 cm
Réf. JCI1020

NOUVEAUTÉ



► Tous nos tarifs en annexe et sur www.serem.fr

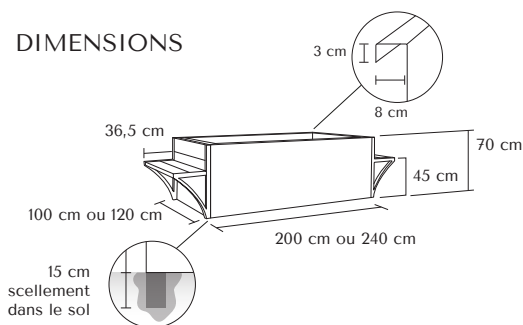


À découvrir
dans notre
NUANCIER
p.101

CARACTÉRISTIQUES

- Jardinière sans fond en panneaux acier galvanisés ép. 2mm
- Peinture poudre polyester
- Assemblage rapide par boulonnage de 4 panneaux
- 2 bancs hauteur assise 45cm avec des lames en plastique recyclé anti UV teintées dans la masse, largeur 15 cm ép. 3mm
- Livré prêt à monter avec visseries fournies

DIMENSIONS



PERSONNALISATION

Options sur demande

- Autre coloris, nuancier RAL
- Bac avec réserve d'eau en tôle galva

Disponible en

- Hauteur 70 cm avec **deux bancs de 100 cm**
Bac de 100 cm x 100 cm (env. 660 l) - Réf. JCI1010
Bac de 100 cm x 200 cm (env. 1 320 l) - Réf. JCI1020
- Hauteur 70 cm avec **deux bancs de 120 cm**
Bac de 120 cm x 120 cm (env. 950 l) - Réf. JCI1212
Bac de 120 cm x 240 cm (env. 1 900 l) - Réf. JCI1224

Mode de fixation

- A sceller directement dans le sol (scellement de 15 cm, lors de travaux)
ou à poser sur une surface poreuse.